

## DIE EINBAUTROCKENSCHRÄNKE HERAEUS® ET 6080, ET 6130 AND EUT 6130

Die Wärmeschränke ET 6080, ET 6130 und EUT 6130 mit natürlicher Konvektion bzw. forcierter Umluft eignen sich zum Trocknen von Materialien und für sonstige Wärmeprozesse im Temperaturbereich bis 220 °C. Die Innenraumvolumina betragen 80 und 130 Liter.



### Vorteile:

- Raum- und zeitsparende Platzierung
- Moderne Beheizungs- und Temperaturregelungstechnik
- Umfangreiche Grundausstattung

◀ Platz sparen! – die Devise der Einbautrockenschränke.

### Raum und Zeit sparen!

Bei hohen Raumkosten und beengten Platzverhältnissen stellt sich immer wieder die Frage nach einer optimalen Raumausnutzung.

Der Platz unter der Arbeitsfläche im Labor wird häufig zum Abstellen von nur gelegentlich gebrauchten Geräten verwendet und damit einer zweckmäßigen Nutzung entzogen. Abgesehen von wichtigen Energiezuleitungen und eingebauten Aufbewahrungsschränken ist der Raum unter Labortischen und -abzügen als Abstellfläche oder Leerraum zu schade.

Durch den Einbau der Wärmeschränke Heraeus® ET 6080/6130 und EUT 6130

von Kendro Laboratory Products unter der Arbeitsfläche wird der wertvolle Leerraum ausgenutzt. Zusätzlich werden häufig benutzte Arbeitsgeräte in greifbarer Nähe platziert. Die Verlegung des Geräts unter den Tisch bedeutet einen enormen Zeitgewinn für große Laboratorien, in denen Wärme- und Trockenschränke oft in einiger Entfernung vom eigentlichen Arbeitsplatz aufgestellt sind.

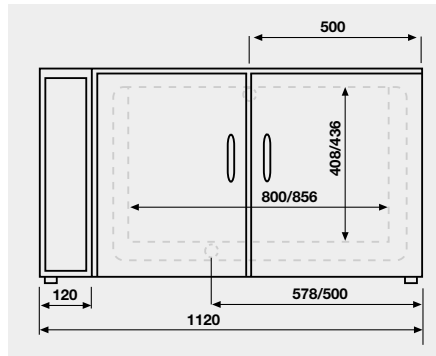
Die Außenabmessungen sind optimal auf die Einbaubedingungen des Labortischunterbaus nach DIN 12922 abgestimmt. So wurden die Trockenschränke für den Einbau in Labormöbel und -abzüge mit 900 und 1200 mm Rastermaß konstruiert.

### Ausstattung

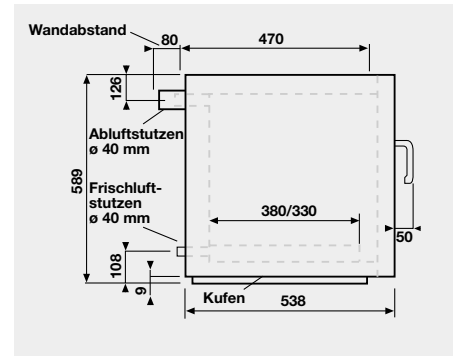
Alle Bedien- und Kontrollelemente an der Frontseite sind gut erreichbar zusammengefasst. Die moderne Beheizungstechnologie mit gezielter Luftführung schafft sehr gute thermische Voraussetzungen. Die niedrige Oberflächentemperatur hält die Wärmeabgabe an die Umgebung gering. Die exakte Temperaturregelung erfolgt über den mikroprozessorgesteuerten Regler Kelvitron®.

Mit Gleitkufen kann das Gerät direkt auf den Sockel des Labortisches geschoben werden. Für die Aufstellung auf den Fußboden werden optional Gerätefüße oder Rollen angeboten.

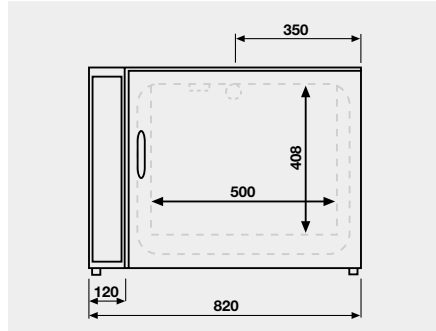
- Mikroprozessorgesteuerter Temperaturregler Kelvitron®
- Innenbehälter aus Edelstahl 1.4301
- Außengehäuse aus glattem, beschichtetem Blech
- Temperaturwählbegrenzer TWB Schutzklasse 2
- Einstellbare Abluftklappe
- Abluftstutzen zum Anschluss an ein Abluftsystem
- Zwei Drahtgittereinlagen aus verchromtem Stahl



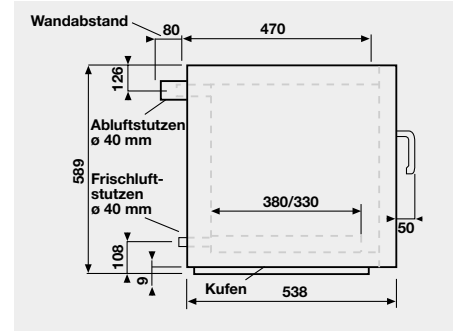
Vorderansicht ET 6130/EUT 6130



Seitenansicht ET 6130/EUT 6130



Vorderansicht ET 6080



Seitenansicht ET 6080

## TECHNISCHE DATEN

Bezeichnung		ET 6080	ET 6130	EUT 6130
Innenraumvolumen	l	78	125	125
Temp.bereich von Raumtemp. + 5 °C	°C	bis 220	bis 220	bis 220
Temp.abweichung bei räumlich bei 220 °C	K	± 7	± 6	± 5
Frischlufbetrieb zeitlich	K	< ± 1	< ± 1	< ± 1
Anheizzeit (auf 98% des Sollwertes)	min.	80	70	35
Wärmeabgabe an die Umgebung bei 220 °C	Wh/h	500	610	1240
Anzahl der Luftwechsel	pro h	30	18	39
Spannung		1/PE, 230 V, 50/60 Hz <sup>1)</sup>		
Leistungsaufnahme	kW	1,85	2,25	2,32

<sup>1)</sup> Andere Spannungsvarianten auf Anfrage.

## BESTELLNUMMER

Auf Anfrage ist die Ausstattung mit verschiedenen Uhren aus unserem Trockenschrank-Programm der Serie 6000 sowie mit Füßen oder Rollen statt der Gleitkufen möglich.

Gerät	Bestellnr.
Einbautrockenschrank ET 6080	50049367
Einbautrockenschrank ET 6130	50049368
Einbautrockenschrank mit Umluftbetrieb EUT 6130	50051010

### Ihr Kontakt in Deutschland

**Vertrieb** Kendro Laboratory Products GmbH · Tel. 01805-536 376 · Fax 01805-112 114 · info@kendro.de

**Service** Kendro Laboratory Products GmbH · Tel. 01805-112 110 · Fax 01805-112 114 · info@kendro.de

**Österreich** Kendro Laboratory Products GmbH · Wien · Tel. +43 (0) 1-801 40 0 · Fax +43 (0) 1-801 40 40 · office@kendro.at

**Schweiz** Kendro Laboratory Products AG · Zürich · Tel. +41 (0) 1-454 12 12 · Fax +41 (0) 1-454 12 99 · kendro-ag@swissonline.ch

**Asien Pazifik** Kendro Laboratory Products (H.K.) Limited · Hong Kong · Tel. +852 2711 3910 · Fax +852 2711 3858 · info@kendro.com

### Europa, Naher Osten und Afrika

Kendro Laboratory Products International Sales · Hanau · Deutschland · Tel. +49 (0) 1805-536 376 · Fax +49 (0) 1805-112 114 · info@kendro.de

**Lateinamerika** Kendro Laboratory Products International Sales · Newtown, CT · USA · Tel. +1 203-270 2080 · Fax +1 203-270 2210 · info@kendro.com

**Nordamerika** Kendro Laboratory Products · Newtown, CT · USA · Tel. +1 800-522 7746 · Fax +1 203-270 2166 · info@kendro.com

**Internet** <http://www.kendro.de>