

# Feuchte-/Temperatur- Messgerät

testo 645 - Hochpräzise  
Messungen für den  
Industriebereich

---

Hochpräzise Feuchte-Messung bis zu  $\pm 1$  %rF

---

Anschluss von 2 steckbaren Fühlern

---

Messung von Temperatur, relative Feuchte und  
Drucktaupunkt

---

Interner Messwertspeicher (3000 Messwerte)

---

PC-Software zur Analyse, Archivierung und Dokumentation  
der Messdaten (Option)

---

Taste für Hold, Max./Min.-Werte, Mittelwertbildung

---

Komfortable Datenauswertung

---



Das hochpräzise Thermo-Hygrometer testo 645 hat zwei Fühlereingänge zum Anschluss eines umfangreichen Sondenprogramms:

- Kanal 1: Temperaturfühler Typ K/J/S, NTC
- Kanal 2: Kombifühler Feuchte/Temperatur oder Temperatur-Fühler Pt 100

Das Messgerät zeigt automatisch die Messgrößen Temperatur, relative Feuchte, Taupunkt, Drucktaupunkt, Absolutfeuchte, Feuchtegrad und Enthalpie auf Tastendruck an und stellt zusätzlich die aktuellen Werte, den zuletzt gemessenen Wert, Min.-, Max.- und Mittelwerte auf Tastendruck dar.

Messdaten können im testo 645 messortbezogen gespeichert und am PC analysiert oder mit dem Testo-Schnelldrucker vor Ort dokumentiert werden (Option). Für den rauen Einsatz steht der TopSafe zur Verfügung (Option). Im Transport-Koffer können Messgerät, Fühler und Zubehör sicher und übersichtlich aufbewahrt werden (Option).

# Technische Daten

## testo 645

testo 645, Feuchte-/Temperatur-Messgerät,  
inkl. Batterie

Best.-Nr. 0560 6450

**EUR 560.00**



### Allgemeine technische Daten

Betriebstemperatur	0 ... +50 °C
Lagertemperatur	-20 ... +70 °C
Anzeige	LCD 4-zeilig
Batterietyp	9V-Blockbatterie
Standzeit	45 h
Abmessung	215 x 68 x 47 mm
Gewicht	255 g
Gehäusematerial	ABS

Genauigkeit Temperatur:  $\pm 1$  Digit bei +22°C

Ni-10000-Sensor: Messbereich: ...+180 °C

Typische Batteriestandzeiten: 9 V-Block (Al-Mn) 20-45 h

Mit 9 V-Akku verringern sich die Standzeiten um den Faktor 5

Berechnete Feuchtegrößen: td, g/m<sup>3</sup>, g/kg, J/g (druckkompensiert)

Netzanschluss und Akkuladung im Gerät



Daten messortbezogen speichern  
und am PC/Notebook analysieren



Anschlüsse für Temperaturfühler  
Typ K/J/S, NTC und Kombifühler  
Feuchte-/Temperatur oder  
Temperaturfühler Pt100

## Technische Daten / Zubehör

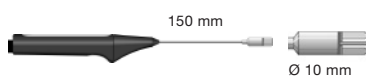
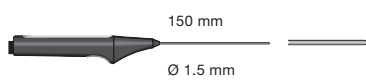
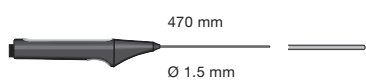
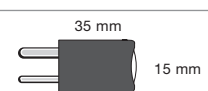
Sensortyp	Messbereich	Genauigkeit $\pm 1$ Digit	Auflösung
Testo Feuchtesensor kapazitiv	0 ... +100 %rF	Siehe Fühlerdaten	0.1 %rF (0 ... +100 %rF)
Pt100	-200 ... +800 °C	$\pm 0.1\%$ v. Mw. (+200.1 ... +800 °C) $\pm 0.2$ °C (-200 ... +200 °C)	0.1 °C (-200 ... +800 °C)
Typ K (NiCr-Ni)	-200 ... +1370 °C	$\pm 0.5\%$ v. Mw. (-200 ... -60.1 °C) $\pm 0.5\%$ v. Mw. (+60.1 ... +1370 °C) $\pm 0.3$ °C (-60 ... +60 °C)	0.1 °C (-200 ... +1370 °C)
Typ S (Pt10Rh-Pt)	-50 ... +1700 °C		
Typ J (Fe-CuNi)	-40 ... +750 °C	$\pm 0.5\%$ v. Mw. (-200 ... -60.1 °C) $\pm 0.5\%$ v. Mw. (+60.1 ... +1370 °C) $\pm 0.3$ °C (-60 ... +60 °C)	
NTC	-50 ... +150 °C		0.1 °C (-50 ... +150 °C)

Zubehör	Best.-Nr.	EUR
<b>Transport und Schutz</b>		
Transport-Koffer (Kunststoff) für Messgerät, Fühler/Sonden und Zubehör zur sicheren und übersichtlichen Aufbewahrung	0516 0445	<b>79.00</b>
TopSafe (unverwüstliche Schutzhülle), inkl. Tischaufsteller und Gürtelclip	0516 0440	<b>39.00</b>
<b>Drucker und Zubehör</b>		
testo-Schnelldrucker IRDA mit kabelloser Infrarot-Schnittstelle, 1 Rolle Thermopapier und 4 Mignon-Batterien	0554 0549	<b>212.00</b>
Externes Schnell-Ladegerät für 1-4 AA-Akkus, inkl. 4 Ni-MH Akkus mit Einzelzellenladung und Ladekontrollanzeige, inkl. Erhaltungsladung, integrierte Entladefunktion, mit integriertem, internationalem Netzstecker, 100-240 VAC, 300 mA, 50/60 Hz	0554 0610	<b>49.00</b>
Ersatz-Thermopapier für Drucker (6 Rollen), dokumentenecht langzeit-lesbare Messdatendokumentation bis zu 10 Jahren	0554 0568	<b>23.00</b>
<b>Software und Zubehör</b>		
ComSoft Professional Profi-Software inkl. Datenarchivierung	0554 1704	<b>309.00</b>
Leitung RS232 mit USB-Adapter 2.0 Verbindungsleitung Messgerät - PC (1.8 m) zur Datenübertragung	0409 0178	<b>59.00</b>

# Zubehör

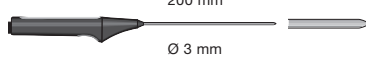

<b>Weiteres Zubehör und Ersatzteile</b>	<b>Best.-Nr.</b>	<b>EUR</b>
Tischnetzteil mit internationaler Anschlussmöglichkeit	0554 1143	<b>90.00</b>
9V-Akku für Messgerät, statt Batterie	0515 0025	<b>13.00</b>
Anschlussleitung, Länge 1.5 m, für Fühler mit Steckkopf - zum Messgerät, Mantelmaterial PUR	0430 0143	<b>45.00</b>
Verlängerungsleitung, Länge 5 m, zwischen Steckkopfleitung und Gerät, Mantelmaterial PUR	0409 0063	<b>89.00</b>
Abdeckkappe für Bohrlöcher, für Feuchte-Fühler Ø 12 mm zur Messung der Materialausgleichsfeuchte in Bohrlöchern	0554 2140	<b>39.00</b>
Kontroll- und Abgleich-Set für testo Feuchtefühler, Salzlösung mit 11.3 %rF und 75.3 %rF, inkl. Adapter für testo Feuchtefühler	0554 0660	<b>249.00</b>
Anschlussleitung, Länge 5 m, für Fühler mit Steckkopf - zum Messgerät, Mantelmaterial PUR	0430 0145	<b>69.00</b>
Adapter zum Anschluss von NiCr-Ni Thermopaaren und Fühlern mit offenen Drahtenden	0600 1693	<b>85.00</b>
Silikon Wärmeleitpaste (14g), Tmax = +260 °C, zur Verbesserung des Wärmeübergangs bei Oberflächenfühlern	0554 0004	<b>12.00</b>
Ersatz-Messspitze für Schmelzen-Fühler	0363 1712	<b>146.00</b>
testo-Salztöpfchen zur Kontrolle von Feuchtefühlern, 33 %rF	0554 0636	<b>115.00</b>
<b>Kalibrier-Zertifikate</b>		
ISO-Kalibrier-Zertifikat Feuchte Kalibrierpunkte 11.3 %rF und 75.3 %rF bei +25 °C	0520 0006	<b>117.10</b>
ISO-Kalibrier-Zertifikat Feuchte Gesättigte Salzlösungen; Kalibrierpunkt 11.3%rF	0520 0013	<b>97.10</b>
ISO-Kalibrier-Zertifikat Feuchte Gesättigte Salzlösungen, Kalibrierpunkt 75.3%rF	0520 0083	<b>97.10</b>
DAkkS-Kalibrier-Zertifikat Feuchte Elektronische Hygrometer; Kalibrierpunkte 11.3 %rF und 75.3 %rF bei +25 °C	0520 0206	<b>312.20</b>

# Fühler


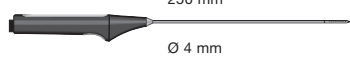


Fühlertyp	Maße Fühlerrohr/Fühlerrohrspitze	Messbereich	Genauigkeit	t <sub>99</sub>	Best.-Nr. EUR
<b>Typ K (NiCr-Ni)</b>					
Sehr reaktionsschneller Oberflächenfühler, Steckkopf, Anschlussleitung 0430 0143 oder 0430 0145 erforderlich	 150 mm Ø 10 mm	-200 ... +300 °C	Klasse 2 <sup>1)</sup>	3 sec	0604 0194 <b>149.00</b>
Sehr reaktionsschneller Tauch-/Einstechfühler für Messungen in Flüssigkeiten, Steckkopf, Anschlussleitung 0430 0143 oder 0430 0145 erforderlich	 150 mm Ø 1.5 mm	-200 ... +600 °C	Klasse 1 <sup>1)</sup>	1 sec	0604 0493 <b>108.00</b>
Sehr reaktionsschneller Tauch-/Einstechfühler für hohe Temperaturen, Steckkopf, Anschlussleitung 0430 0143 oder 0430 0145 erforderlich	 470 mm Ø 1.5 mm	-200 ... +1100 °C	Klasse 1 <sup>1)</sup>	1 sec	0604 0593 <b>137.00</b>
Ersatz-Messkopf für Rohranlegefühler, TE Typ K	 35 mm 15 mm	-60 ... +130 °C	Klasse 2 <sup>1)</sup>	5 sec	0602 0092 <b>45.00</b>

1) Laut Norm EN 60751 bezieht sich die Genauigkeit der Klassen 1 / 2 auf -40 ... +1000/+1200 °C.

## Pt100


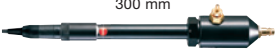
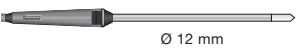
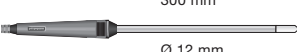

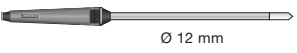

Präziser Tauch-/Einstechfühler, Steckkopf, Anschlussleitung 0430 0143 oder 0430 0145 erforderlich	 200 mm Ø 3 mm	-100 ... +350 °C	±(0.06 °C +0.1% v. Mw.)	30 sec	0628 0015 <b>345.00</b>
Flexibler Präzisions-Tauchfühler, Leitung wärmebest bis 300 °C, Steckkopf, Anschlussleitung 0430 0143 oder 0430 0145 erforderlich	 1000 mm Ø 3.5 mm Ø 6 mm	-100 ... +265 °C	±(0.06 °C +0.1% v. Mw.)	80 sec	0628 0016 <b>386.00</b>

## Feuchtefühler





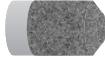

Standard-Raumklimafühler bis +70 °C, Steckkopf, Anschlussleitung 0430 0143 oder 0430 0145 erforderlich	 Ø 12 mm	0 ... +100 %rF -20 ... +70 °C	±2 %rF (+2 ... +98 %rF) ±0.4 °C (-10 ... +50 °C) ±0.5 °C (restl. Messbereich)	12 sec	0636 9740 <b>349.00</b>
Dünnere Feuchtefühler inkl. 4 aufsteckbare Schutzkappen für Raumklimamessungen, Messungen in Abluftkanälen und Materialausgleichsfeuchte-Messungen, Steckkopf, Anschlussleitung 0430 0143 oder 0430 0145 erforderlich	 250 mm Ø 4 mm	0 ... +100 %rF -20 ... +70 °C	±2 %rF (+2 ... +98 %rF) ±0.4 °C (-10 ... +50 °C) ±0.5 °C (-20 ... -10.1 °C) ±0.5 °C (+50.1 ... +70 °C)	15 sec	0636 2130 <b>529.00</b>
Hochpräziser Referenz-Feuchte-/Temperaturfühler, Steckkopf, Anschlussleitung 0430 0143 oder 0430 0145 erforderlich	 Ø 21 mm	0 ... +100 %rF -20 ... +70 °C	±1 %rF (+10 ... +90 %rF)* ±2 %rF (restl. Messbereich) * im Temperaturbereich von +15 °C bis +30 °C ±0.2 °C (+10 ... +40 °C) ±0.4 °C (restl. Messbereich)	12 sec	0636 9741 <b>535.00</b>
Feuchte-/Temperaturfühler, Steckkopf, Anschlussleitung 0430 0143 oder 0430 0145 erforderlich	 Ø 21 mm	0 ... +100 %rF -20 ... +70 °C	±2 %rF (+2 ... +98 %rF) ±0.4 °C (+0.1 ... +50 °C) ±0.5 °C (-20 ... 0 °C) ±0.5 °C (+50.1 ... +70 °C)	12 sec	0636 9742 <b>387.00</b>

2) Laut Norm EN 60751 bezieht sich die Genauigkeit der Klassen A und B auf -200 ... +600 °C.

# Fühler

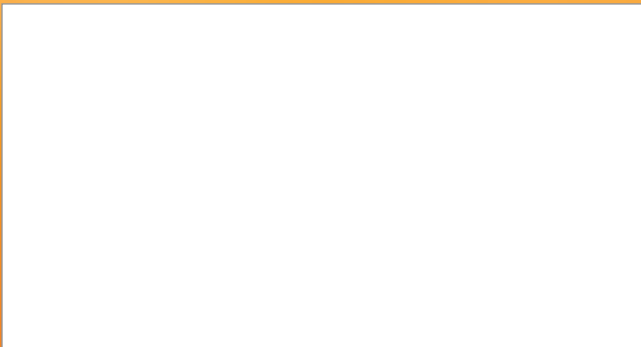
Fühlertyp	Maße Fühlerrohr/Fühlerrohrspitze	Messbereich	Genauigkeit	t <sub>99</sub>	Best.-Nr. EUR
<b>Fühler Prozessfeuchte</b>					
Standard-Drucktaupunktfühler zur Messung in Druckluft-Systemen, Steckkopf, Anschlussleitung 0430 0143 oder 0430 0145 erforderlich	 300 mm	0 ... +100 %rF -20 ... +50 °C tpd	±0.9 °C tpd (+5 ... +50 °C tpd) ±1 °C tpd (0 ... +4.9 °C tpd) ±2 °C tpd (-5 ... -0.1 °C tpd) ±3 °C tpd (-10 ... -5.1 °C tpd) ±4 °C tpd (-20 ... -10.1 °C tpd)		0636 9840  <b>1299.00</b>
Präzisions-Drucktaupunktfühler zur Messung in Druckluft-Systemen inkl. Zertifikat mit Prüfpunkt -40 °C tpd, Steckkopf, Anschlussleitung 0430 0143 oder 0430 0145 erforderlich	 300 mm	0 ... +100 %rF -40 ... +50 °C tpd	±0.8 °C tpd (-4.9 ... +50 °C tpd) ±1 °C tpd (-9.9 ... -5 °C tpd) ±2 °C tpd (-19.9 ... -10 °C tpd) ±3 °C tpd (-29.9 ... -20 °C tpd) ±4 °C tpd (-40 ... -30 °C tpd)		0636 9841  <b>1559.00</b>
Hochfeuchtefühler mit beheiztem Sensorelement, keine Sensorbetattung, Steckkopf, Anschlussleitung 0430 0143 oder 0430 0145 erforderlich	 300 mm Ø 12 mm	0 ... +100 %rF -20 ... +85 °C	±2.5 %rF (0 ... +100 %rF) ±0.4 °C (-10 ... +50 °C) ±0.5 °C (-20 ... -10.1 °C) ±0.5 °C (+50.1 ... +100 °C) * im Temperaturbereich von +10 °C bis +30 °C	30 sec	0636 2142  <b>815.00</b>
Robuster Hochtemperatur-/ Feuchtefühler bis +180 °C, Steckkopf, Anschlussleitung 0430 0143 oder 0430 0145 erforderlich	 300 mm Ø 12 mm	0 ... +100 %rF -20 ... +180 °C	±2 %rF (+2 ... +98 %rF) ±0.4 °C (+0.1 ... +50 °C) ±0.5 °C (restl. Messbereich)	30 sec	0628 0021  <b>953.00</b>
Flexibler, nicht formstabiler Feuchtefühler für Messungen an schwer zugänglichen Stellen, Steckkopf, Anschlussleitung 0430 0143 oder 0430 0145 erforderlich	 1500 mm 100 mm Ø 12 mm	0 ... +100 %rF -20 ... +180 °C	±2 %rF (+2 ... +98 %rF) ±0.4 °C (+0.1 ... +50 °C) ±0.5 °C (-20 ... 0 °C) ±0.5 °C (+50.1 ... +180 °C)	30 sec	0628 0022  <b>999.00</b>
<b>Fühler Material- und Ausgleichsfeuchte</b>					
Robuster Feuchtefühler z.B. für Messungen der Materialausgleichsfeuchte oder für Messungen in Abluftkanälen bis +120 °C, Steckkopf, Anschlussleitung 0430 0143 oder 0430 0145 erforderlich	 300 mm Ø 12 mm	0 ... +100 %rF -20 ... +120 °C	±2 %rF (+2 ... +98 %rF) ±0.4 °C (-10 ... +50 °C) ±0.5 °C (restl. Messbereich)	30 sec	0636 2140  <b>589.00</b>
<b>Fühler aw-Wert</b>					
aw-Wert-Set: Druckdichter Präzisions-Feuchtefühler inkl. Zertifikat, Messkammer und 5 Probeschälchen (Kunststoff), Reproduzierbarkeit aw-Wert ±0.003		0 ... +1 aw 0 ... +100 %rF -20 ... +70 °C	±0.01 aw (+0.1 ... +0.9 aw) ±0.02 aw (+0.9 ... +1 aw) ±1 %rF (+10 ... +90 %rF) ±2 %rF (0 ... +10 %rF) ±2 %rF (+90 ... +100 %rF) ±0.4 °C (-10 ... +50 °C) ±0.5 °C (restl. Messbereich)		0628 0024  <b>1199.00</b>
Messkammer komplett					0554 9860  <b>175.00</b>

# Abdeckkappen

<b>Abdeckkappen für Feuchtefühler Ø 12 mm und 21 mm</b>	<b>Abbildung</b>	<b>für Feuchte-Fühler:</b>	<b>Best.-Nr. EUR</b>
Metallschutzkorb, Ø 12 mm für Feuchtefühler, für die Messung bei Strömungsgeschwindigkeiten kleiner 10 m/s	 Ø 12 mm	0636 9740, 0636 9715	0554 0755 <b>28.00</b>
Kappe mit Drahtgewebe-Filter, Ø 12 mm		alle Feuchte-Fühler Ø 12 mm	0554 0757 <b>29.00</b>
PTFE-Sinterfilter, Ø 21 mm, für aggressive Medien, Hochfeuchte-Bereich (Dauermessungen), hohe Strömungsgeschwindigkeiten	 Ø 21 mm	alle Feuchte-Fühler Ø 21 mm	0554 0666 <b>48.00</b>
PTFE-Sinterfilter, Ø 12 mm, für aggressive Medien, Hochfeuchte-Bereich (Dauermessungen), hohe Strömungsgeschwindigkeiten	 Ø 12 mm	0636 9769, 0636 9740, 0636 9715	0554 0756 <b>42.00</b>
PTFE-Sinterfilter, Ø 12 mm, für aggressive Medien, Hochfeuchte-Bereich (Dauermessungen), hohe Strömungsgeschwindigkeiten	 Ø 12 mm	0628 0021, 0628 0022, 0636 2140, 0636 2142	0554 0758 <b>42.00</b>
Edelstahl-Sinterkappe, Ø 21 mm, zum Aufschrauben auf Feuchtefühler, Schutz bei hoher mech. Belastung und hohen Strömungsgeschwindigkeiten	 Ø 21 mm	alle Feuchte-Fühler Ø 21 mm	0554 0640 <b>39.00</b>
Edelstahl-Sinterfilter, Porengröße 100 µm, Sensorschutz bei staubhaltigen Atmosphären oder höheren Strömungsgeschwindigkeiten, für die Messung bei hohen Strömungsgeschwindigkeiten oder verschmutzter Luft	 Ø 12 mm	0636 9740, 0636 9715	0554 0641 <b>39.00</b>

0980 9631 15/cw/1/01.2018

Änderungen, auch technischer Art, vorbehalten.  
Alle Preise netto, zuzüglich Versandkosten und MwSt., gültig ab 1.1.2018.  
Zahlung innerhalb 30 Tage netto.



Testo SE & Co. KGaA  
Testo-Straße 1, 79853 Lenzkirch  
Telefon +49 7653 681-700  
Telefax +49 7653 681-701  
vertrieb@testo.de

Servicecenter Lenzkirch  
Kolumban-Kayser-Straße 17, 79853 Lenzkirch  
Kaufmännische Hotline: 07653-681-600  
Klima-Hotline: 07653-681-610  
Rauchgas-Hotline: 07653-681-620  
Software-Hotline: 07653-681-630